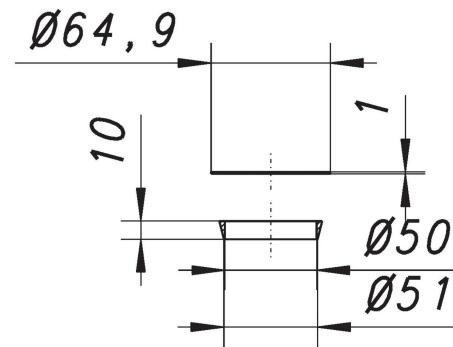


14. Mai 2021

Dichtung K 50 + Gleitring für Kugelgelenk

Artikel Nr. **091031**
GTIN/EAN: 4001636091031
Rabattgruppe: 1



Dichtungssatz für Kugelgelenke der Röhren-Siphons 100 DN 50, Waschgeräte-Siphon 111 DN 50, Tropfwasser-Siphon 113 DN 50, Raumspar-Siphon 121 SL, Ausgussbecken-/Urinal-Siphon 119.