

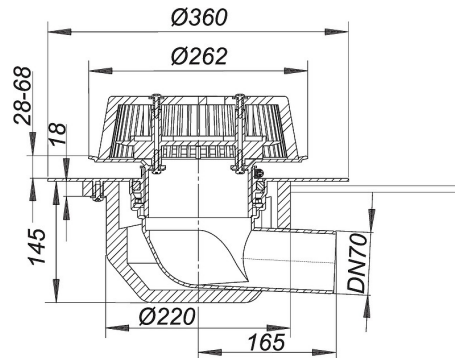
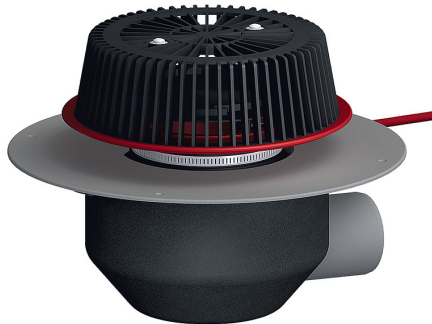
26. Juni 2019

**DALLMER**

## Notablauf SuperDrain 64 H PVC, beheizt, DN 70

Artikel Nr. **671653**  
 GTIN/EAN: 4001636671653  
 Rabattgruppe: 10

DIN 18534  
 konform



nach DIN EN 1253  
 für den Einbau in Dachentwässerungsanlagen mit Druckströmung, mit extra breitem  
 Flansch zum Anschluss von PVC-Dachbahnen

### Ausführung:

- SuperDrain-Einsatz
- Ablaufgehäuse wärmegeämmt
- Ablaufstutzen DN 70 seitlich, 3 Grad abgewinkelt
- Anstaelement höhenverstellbar 28 – 68 mm
- Laubfangkorb, verschraubt

### Material:

PVC

H = Dachablauf beheizbar

Direktanschluss an 230 Volt, Heizband nach VDE 0721, Teil 1/3.78 geprüft

Leistungsaufnahme pro Dachablauf: 15 Watt

Rechnungswert für Absicherung pro Dachablauf: 0,06 Amp.

Empfohlene Absicherung pro Dachanlage: 16 Amp.

### Ablaufleistung nach DIN EN 1253

Nennweite	DIN EN 1253 l/s (Anstauhöhe)	Ablaufleistung in l/s bei Anstauhöhen 5 - 65 mm						
		5 mm	15 mm	25 mm	35 mm	45 mm	55 mm	65 mm
DN 70 seitlich	12 (55 mm)	0,80	3,80	7,30	12,20	18,40	18,50	18,50

26. Juni 2019

**Zubehör**

Artikel Nr.	Bezeichnung	Abmessungen
622587	Aufstockelement 630 DallBit	
621573	Aufstockelement 630 FPO-PE	
671226	Aufstockelement 630 FPO-PP	
623584	Aufstockelement 630 PVC	
621580	Aufstockelement 630 Schraubflansch	