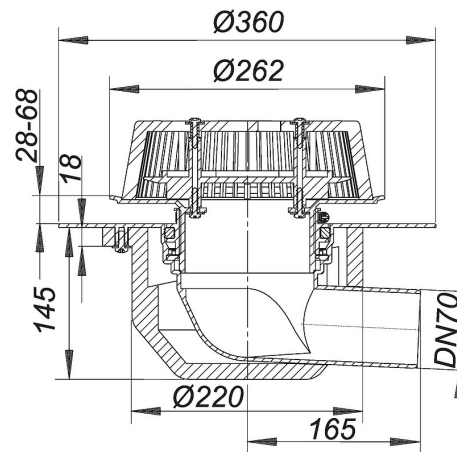
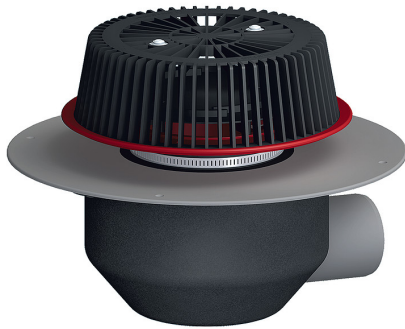


## Notablauf SuperDrain 64 PVC, DN 70

Artikel Nr. **671646**  
 GTIN/EAN: 4001636671646  
 Rabattgruppe: 10

DIN 18534  
 konform



nach DIN EN 1253  
 für den Einbau in Dachentwässerungsanlagen mit Druckströmung, mit extra breitem  
 Flansch zum Anschluss von PVC-Dachbahnen

Ausführung:

- SuperDrain-Einsatz
- Ablaufgehäuse wärmeisoliert
- Ablaufstutzen DN 70 seitlich, 3 Grad abgewinkelt
- Anstauenelement höhenverstellbar 28 – 68 mm
- Laubfangkorb, verschraubt

Material:  
 PVC

Ablaufleistung nach DIN EN 1253

Nennweite	DIN EN 1253 l/s (Anstauhöhe)	Ablaufleistung in l/s bei Anstauhöhen 5 - 65 mm						
		5 mm	15 mm	25 mm	35 mm	45 mm	55 mm	65 mm
DN 70 seitlich	12 (55 mm)	0,80	3,80	7,30	12,20	18,40	18,50	18,50

### Zubehör

Artikel Nr.	Bezeichnung	Abmessungen
622587	Aufstockelement 630 DallBit	

26. Juni 2019

**DALLMER**

---

621573	Aufstockelement 630 FPO-PE
671226	Aufstockelement 630 FPO-PP
623584	Aufstockelement 630 PVC
621580	Aufstockelement 630 Schraubflansch