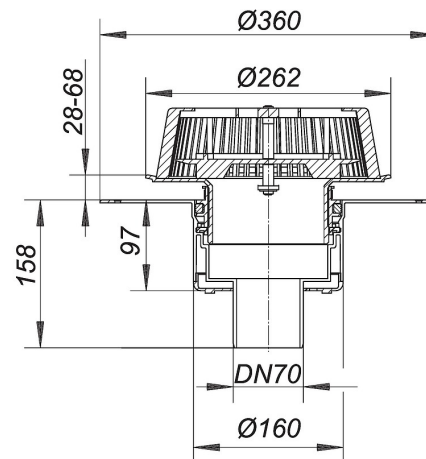


26. Juni 2019

Notablauf SuperDrain 62 PVC, DN 70

Artikel Nr. **671561**
 GTIN/EAN: 4001636671561
 Rabattgruppe: 10



nach DIN EN 1253
 für den Einbau in Dachentwässerungsanlagen mit Druckströmung, mit extra breitem
 Flansch zum Anschluss von PVC-Dachbahnen

Ausführung:

- SuperDrain-Einsatz
- Ablaufgehäuse wärmegeämmt
- Ablaufstutzen senkrecht
- Anstaelement höhenverstellbar 28 – 68 mm
- Laubfangkorb, verschraubt

Material:
 PVC

R 30 - 120 Ausrüstung optional.

Ablaufleistung nach DIN EN 1253

Nennweite	DIN EN 1253 l/s (Anstauhöhe)	Ablaufleistung in l/s bei Anstauhöhen 5 - 65 mm						
		5 mm	15 mm	25 mm	35 mm	45 mm	55 mm	65 mm
DN 70 senkrecht	12 (55 mm)	0,70	3,40	6,60	11,10	17,20	17,30	17,30

Zubehör

Artikel Nr.	Bezeichnung	Abmessungen
-------------	-------------	-------------

Dallmer GmbH + Co KG · Wiebelsheidestraße 25 · 59757 Arnsberg · Tel.: +49 2932 9616-0 · Fax: +49 2932 9616-222
 www.dallmer.de · info@dallmer.de

26. Juni 2019

DALLMER

622587	Aufstockelement 630 DallBit
621573	Aufstockelement 630 FPO-PE
671226	Aufstockelement 630 FPO-PP
623584	Aufstockelement 630 PVC
621580	Aufstockelement 630 Schraubflansch
515131	Brandschutzelement 8 Stahltrapez, DN 70