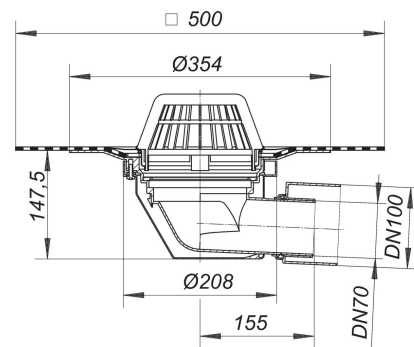


06. November 2020

Dachablauf 64 DallBit, DN 70/DN 100

Artikel Nr. **642073**
 GTIN/EAN: 4001636642073
 Rabattgruppe: 10

DIN 18534
 konform



nach DIN EN 1253
 mit werkseitig aufgeschweißter Bitumenschweißbahn-Manschette, 500 x 500 mm, 5 mm
 stark, mit Edelstahl-Flanschring zur zusätzlichen Sicherheit

Ausführung:

- Ablaufgehäuse wärmegeämmt
- Ablaufstutzen DN 70/DN 100 seitlich, 3 Grad abgewinkelt
- Laubfangkorb

Material:

Polypropylen, UV-stabilisiert

Ablaufleistung nach DIN EN 1253

Nennweite	DIN EN 1253 l/s (Anstauhöhe)	Ablaufleistung in l/s bei Anstauhöhen 5 - 75 mm							
		5 mm	15 mm	25 mm	35 mm	45 mm	55 mm	65 mm	75 mm
DN 70 seitlich	1,7 (35 mm)	0,90	3,80	6,00	10,00	13,50	16,50	16,70	16,80
DN 100 seitlich	4,5 (35 mm)	0,90	3,80	5,10	6,00	6,50	6,50	6,50	6,50

Dachablauf 64 DallBit, DN 70/DN 100

Ablaufleistungen als Notentwässerungs-System

Ablauf mit Notentwässerungseinheit 86.1

Stutzen an Fallleitung

Ablaufleistungen gemessen nach DIN EN 1253 mit Stutzen an Fallleitung 3 m

Nennweite	DIN EN 1253 l/s (Anstauhöhe)	Ablaufleistung in l/s bei Anstauhöhen 5 - 65 mm						
		5 mm	15 mm	25 mm	35 mm	45 mm	55 mm	65 mm
DN 70 seitlich	1,7 (35 mm)	0,70	3,90	6,10	8,80	11,10	15,00	17,50
DN 100 seitlich	4,5 (35 mm)	0,90	3,70	6,40	8,90	12,10	15,90	20,10

Ablauf mit Notentwässerungseinheit 86.1

Stutzen frei auslaufend

Ablaufleistungen gemessen nach DIN EN 1253 mit Stutzen frei auslaufend

Nennweite	DIN EN 1253 l/s (Anstauhöhe)	Ablaufleistung in l/s bei Anstauhöhen 5 - 65 mm						
		5 mm	15 mm	25 mm	35 mm	45 mm	55 mm	65 mm
DN 70 seitlich	1,7 (35 mm)	1,20	3,60	5,40	5,60	5,70	5,90	6,00
DN 100 seitlich	4,5 (35 mm)	0,80	3,30	4,10	4,20	4,30	4,40	4,50

Zubehör

Artikel Nr.	Bezeichnung	Abmessungen
622587	Aufstockelement 630 DallBit	
671226	Aufstockelement 630 FPO-PP	
623584	Aufstockelement 630 PVC	
621580	Aufstockelement 630 Schraubflansch	
620958	Drainage-Aufsatz, 362 x 362 mm	362 x 362 mm
620965	Drainage-Aufstockelement, 362 x 362 mm	362 x 362 mm
590121	Einlaufelement/Kiesfang S 15, d: 170 mm	d: 170 mm
590183	Flachrost S 15, d: 170 mm	d: 170 mm
620996	Kies-/Laubfangkorb S 15, d: 170 mm	d: 170 mm
620934	Kies-/Laubfangkorb S 15, Edelstahl, d: 150 mm	
671394	Notentwässerungseinheit 86.1	
500328	Terrassen-Aufsatz GES 15, 200 x 200 mm	200 x 200 mm
500311	Terrassen-Aufsatz SEN 15, 150 x 150 mm	150 x 150 mm
500304	Terrassen-Aufsatz SES 15, 150 x 150 mm	150 x 150 mm