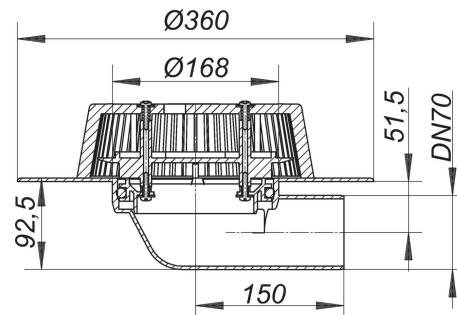


**Power-Dachablauf 86.0 PVC, DN 70**

Artikel Nr. **641120**  
 GTIN/EAN: 4001636641120  
 Rabattgruppe: 10

DIN 18534  
 konform



flacher Dachablauf komplett aus PVC, zum Einbau in Wärmedämmungen min. 120 mm

Ausführung:

- Ablaufstutzen DN 70 seitlich
- Laubfangkorb, verschraubt

Material:

PVC

**Stutzen an Falleitung**

Ablaufleistungen gemessen nach DIN EN 1253 mit Stutzen an Falleitung 3 m

Nennweite	DIN EN 1253 l/s (Anstauhöhe)	Ablaufleistung in l/s bei Anstauhöhen 5 - 65 mm						
		5 mm	15 mm	25 mm	35 mm	45 mm	55 mm	65 mm
DN 70 seitlich	1,7 (35 mm)	0,70	3,20	7,30	12,00	15,60	16,00	16,00

## Power-Dachablauf 86.0 PVC, DN 70

### Ablaufleistungen als Notentwässerungs-System

Stutzen frei auslaufend

Ablaufleistungen gemessen nach DIN EN 1253 mit Stutzen frei auslaufend

Nennweite	DIN EN 1253 l/s (Anstauhöhe)	Ablaufleistung in l/s bei Anstauhöhen 5 - 65 mm						
		5 mm	15 mm	25 mm	35 mm	45 mm	55 mm	65 mm
DN 70 seitlich	1,7 (35 mm)	1,00	3,80	3,90	4,10	4,20	4,30	4,50

### Ersatzteile

Artikel Nr.	Bezeichnung	Abmessungen
620866	Kies-/Laubfangkorb zu 63 T, d: 237 mm	d: 237 mm