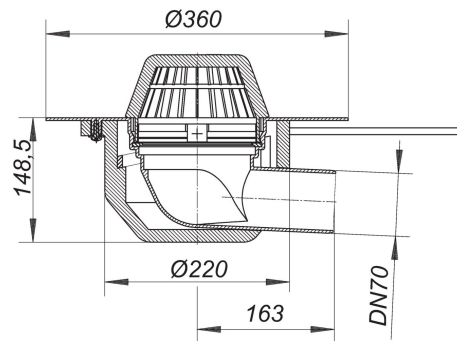


06. November 2020

DALLMER**Dachablauf 64 H FPO-PP, beheizt, DN 70**

Artikel Nr. **641021**
 GTIN/EAN: 4001636641021
 Rabattgruppe: 10

DIN 18534
 konform



nach DIN EN 1253
 mit extra breitem Flansch zum Anschluss von FPO-PP-Dachbahnen bzw.
 FPO-PE-Dampfsperrbahnen

Ausführung:

- Ablaufgehäuse wärmeisoliert
- Ablaufstutzen DN 70 oder DN 100 seitlich, 3 Grad abgewinkelt
- Laubfangkorb

Material:

Polypropylen, UV-stabilisiert

H = Dachablauf beheizbar

Direktanschluss an 230 Volt, Heizband nach VDE 0721, Teil 1/3.78 geprüft

Leistungsaufnahme pro Dachablauf: 15 Watt

Rechnungswert für Absicherung pro Dachablauf: 0,06 Amp.

Empfohlene Absicherung pro Dachanlage: 16 Amp.

Ablaufleistung nach DIN EN 1253

Nennweite	DIN EN 1253 l/s (Anstauhöhe)	Ablaufleistung in l/s bei Anstauhöhen 5 - 75 mm							
		5 mm	15 mm	25 mm	35 mm	45 mm	55 mm	65 mm	75 mm
DN 70 seitlich	1,7 (35 mm)	0,65	2,50	4,40	6,90	10,30	13,60	17,15	17,60

Dachablauf 64 H FPO-PP, beheizt, DN 70

Ablaufleistungen als Notentwässerungs-System

Ablauf mit Notentwässerungseinheit 86.1

Stutzen an Fallleitung

Ablaufleistungen gemessen nach DIN EN 1253 mit Stutzen an Fallleitung 3 m

Nennweite	DIN EN 1253 l/s (Anstauhöhe)	Ablaufleistung in l/s bei Anstauhöhen 5 - 65 mm						
		5 mm	15 mm	25 mm	35 mm	45 mm	55 mm	65 mm
DN 70 seitlich	1,7 (35 mm)	0,70	3,90	6,10	8,80	11,10	15,00	17,50

Ablauf mit Notentwässerungseinheit 86.1

Stutzen frei auslaufend

Ablaufleistungen gemessen nach DIN EN 1253 mit Stutzen frei auslaufend

Nennweite	DIN EN 1253 l/s (Anstauhöhe)	Ablaufleistung in l/s bei Anstauhöhen 5 - 65 mm						
		5 mm	15 mm	25 mm	35 mm	45 mm	55 mm	65 mm
DN 70 seitlich	1,7 (35 mm)	1,20	3,60	5,40	5,60	5,80	6,00	6,30
DN 70 seitlich	1,7 (35 mm)	1,20	3,60	5,40	5,60	5,70	5,90	6,00

Zubehör

Artikel Nr.	Bezeichnung	Abmessungen
790224	Anschluss-Manschette 65, EPDM, 500 x 500 mm	500 x 500 mm
790217	Anschluss-Manschette 65, PVC, 500 x 500 mm	500 x 500 mm
622587	Aufstockelement 630 DallBit	
621573	Aufstockelement 630 FPO-PE	
671226	Aufstockelement 630 FPO-PP	
623584	Aufstockelement 630 PVC	
621580	Aufstockelement 630 Schraubflansch	
620958	Drainage-Aufsatz, 362 x 362 mm	362 x 362 mm
620965	Drainage-Aufstockelement, 362 x 362 mm	362 x 362 mm
495938	Einlafelement Umkehrdach, d: 170 mm	d: 170 mm
590121	Einlafelement/Kiesfang S 15, d: 170 mm	d: 170 mm
590183	Flachrost S 15, d: 170 mm	d: 170 mm
620996	Kies-/Laubfangkorb S 15, d: 170 mm	d: 170 mm
620934	Kies-/Laubfangkorb S 15, Edelstahl, d: 150 mm	
671394	Notentwässerungseinheit 86.1	
500328	Terrassen-Aufsatz GES 15, 200 x 200 mm	200 x 200 mm
500311	Terrassen-Aufsatz SEN 15, 150 x 150 mm	150 x 150 mm
500304	Terrassen-Aufsatz SES 15, 150 x 150 mm	150 x 150 mm