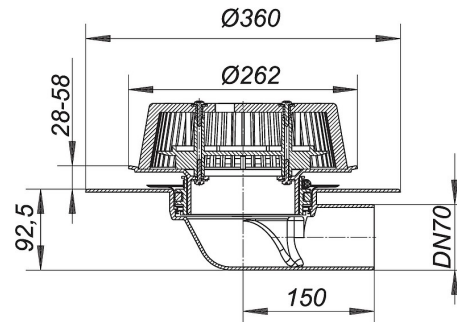


26. Juni 2019

**DALLMER****Power-Notablauf 86 D FPO-PP, DN 70**

Artikel Nr. **671387**  
 GTIN/EAN: 4001636671387  
 Rabattgruppe: 10

DIN 18534  
 konform



nach DIN EN 1253  
 flacher Notablauf zum Einbau in Wärmedämmungen min. 120 mm, mit extra breitem Flansch zum Anschluss von FPO-Dachbahnen auf Werkstoffbasis Polypropylen

Ausführung:  
 – Anstaeuelement höhenverstellbar 28 – 58 mm  
 – Laubfangkorb, verschraubt

Material:  
 Polypropylen, UV-stabilisiert

**Stutzen an Fallleitung**

Ablaufleistungen gemessen nach DIN EN 1253 mit Stutzen an Fallleitung 3 m

Nennweite	DIN EN 1253 l/s (Anstauhöhe)	Ablaufleistung in l/s bei Anstauhöhen 5 - 65 mm						
		5 mm	15 mm	25 mm	35 mm	45 mm	55 mm	65 mm
DN 70 seitlich	1,7 (35 mm)	0,70	3,20	7,30	12,00	15,60	16,00	16,00

**Power-Notablauf 86 D FPO-PP, DN 70****Ablaufleistungen als Notentwässerungs-System****Stutzen an Falleitung**

Ablaufleistungen gemessen nach DIN EN 1253 mit Stutzen an Falleitung 4,2m

Nennweite	DIN EN 1253 l/s (Anstauhöhe)	Ablaufleistung in l/s bei Anstauhöhen 5 - 65 mm						
		5 mm	15 mm	25 mm	35 mm	45 mm	55 mm	65 mm
DN 70 seitlich	12 (55 mm)	0,70	3,80	7,50	12,10	17,70	17,90	17,90

**Stutzen frei auslaufend**

Ablaufleistungen gemessen nach DIN EN 1253 mit Stutzen frei auslaufend

Nennweite	DIN EN 1253 l/s (Anstauhöhe)	Ablaufleistung in l/s bei Anstauhöhen 5 - 65 mm						
		5 mm	15 mm	25 mm	35 mm	45 mm	55 mm	65 mm
DN 70 seitlich	1,7 (35 mm)	1,00	3,80	3,90	4,10	4,20	4,30	4,50