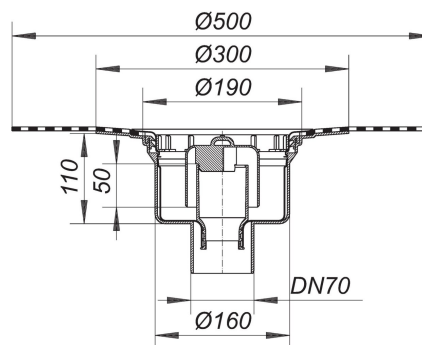


04. Januari 2023

DALLMER**afvoerkolk 61 HT DallBit, PP-NIRO, DN 70**

Artikelnummer **612847**
 GTIN/EAN: 4001636612847
 Kortingsgroep: 3



conform DIN EN 1253

behuizing met in de fabriek opgelaste bitumenlasbaan-manchet, d: 500 mm, 5,0 mm dik,
 met roestvrij stalen flensring voor extra veiligheid
 afvoerpijp verticaal, voor de aansluiting op kunststof buizen

uitvoering

- binnendeel van roestvrij staal
- stankafsluiter en controleput, binnenpot 50 mm (conform DIN EN 1253)
- beschermdeksel

materiaal

polypropyleen, hoogslagvast
 roestvrij staal 1.4301

De meeste afvoerkolken zijn ook leverbaar met verbinders voor de aansluiting op PVC-buizen conform BSI evenals HDPE-buizen conform DIN EN 1519. Gelieve indien nodig informatie aan te vragen.

Afvoercapaciteit volgens DIN EN 1253
 (stuwhoogte: 20 mm)

	Norm	DALLMER
DN 70	0.8 l/s	1.64 l/s

Artikelnummer	Omschrijving	Afmetingen
---------------	--------------	------------

04. Januari 2023

590077 klokvormige stankafsluiter voor de afvoerkolk 61

Artikelnummer	Omschrijving	Afmetingen
515018	brandwerend ruwbouwelement 1, DN 50/DN 70	DN 50/DN 70
562005	opbouwelement 550 DallBit S 15	
560001	opbouwelement 550 met afdichtingsset S 15	
560018	opbouwelement 550 zonder afdichtingsset S 15	
563002	opbouwelement CeraDrain S 15	
563200	opbouwelement TistoDrain S 15	
500519	opzetkader E 15, 100 x 100 mm	100 x 100 mm
500564	opzetkader ECS 15, 100 x 100 mm	100 x 100 mm
500700	opzetkader GES 15, 200 x 200 mm	200 x 200 mm
500670	opzetkader K 15, 150 x 150 mm	150 x 150 mm
500571	opzetkader PVC 15, 150 x 150 mm	150 x 150 mm
500625	opzetkader S 15, 1.4301, 150 x 150 mm	150 x 150 mm
500618	opzetkader S 15, 1.4404, 150 x 150 mm	150 x 150 mm
500755	opzetkader VER-15, roestvrij staal 1.4301, d:-155-mm	d: 155 mm
500663	opzetkader VS 15, 150 x 150 mm	150 x 150 mm
500601	opzetkader, S 15/120	d: 120 mm
500182	opzetstuk DES-15, afdekplaat roestvrij staal massief, 150-x-150-mm	150 x 150 mm
500014	opzetstuk E 15, 100 x 100 mm	100 x 100 mm
500052	opzetstuk EC 15, 100 x 100 mm	100 x 100 mm
500076	opzetstuk ECN 15, rooster geschroefd, 100 x 100 mm	100 x 100 mm
500069	opzetstuk ECS 15, rooster massief, geschroefd, 100 x 100 mm	100 x 100 mm
500083	opzetstuk EN 15, rooster geschroefd, 100 x 100 mm	100 x 100 mm
500205	opzetstuk GES 15, rooster massief, geschroefd, 200 x 200 mm	200 x 200 mm
500113	opzetstuk KE 15, 150 x 150 mm	150 x 150 mm
500175	opzetstuk KE-15, rooster polyamide, 150-x-150-mm	150 x 150 mm
500229	opzetstuk KEN 15, rooster geschroefd, 150 x 150 mm	150 x 150 mm
500137	opzetstuk PVC-E 15, 150 x 150 mm	150 x 150 mm
500236	opzetstuk PVC-EN 15, rooster geschroefd, 150 x 150 mm	150 x 150 mm
500335	opzetstuk PVC-ES 15, rooster massief, geschroefd, 150 x 150 mm	150 x 150 mm
500410	opzetstuk Quadra S 15, 150 x 150	
500434	opzetstuk RHS 15, rooster 1,5 mm, antislip, geschroefd, 150 x 150 mm	150 x 150 mm
500144	opzetstuk RHS 15, rooster massief, antislip, geschroefd, 150 x 150 mm	150 x 150 mm
500298	opzetstuk SEC 15, 150 x 150 mm	150 x 150 mm
500281	opzetstuk SEN 15, rooster geschroefd, 150 x 150 mm	150 x 150 mm
500120	opzetstuk SES 15, rooster massief, geschroefd, 150 x 150 mm	150 x 150 mm
500151	opzetstuk VEC 15, zijdelings verstelbaar, 150 x 150 mm	150 x 150 mm
500243	opzetstuk VEN 15, zijdelings verstelbaar, rooster geschroefd, 150 x 150 mm	150 x 150 mm
500250	opzetstuk VER 15, d:-155-mm	d: 155 mm
500168	opzetstuk VES 15, zijdelings verstelbaar, rooster geschroefd, 150 x 150 mm	150 x 150 mm
591005	opzetstukverlenging S 15	
591012	opzetstukverlenging S 15, toevoer DN 40	
590022	terugstroomafdichting S 15	