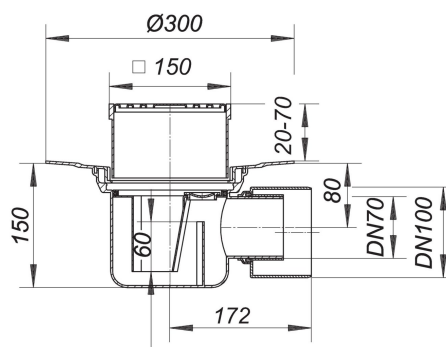


06. November 2020

DALLMER**vloerafvoer 57 KE, DN 70/DN 100, 150 x 150 mm**

Artikelnummer **571274**
 GTIN/EAN: 4001636571274
 Kortingsgroep: 3



conform DIN EN 1253
 afvoerpijp DN 70/DN 100 zijdelings

uitvoering

- in hoogte verstelbaar opzetstuk KE 15
- stankafsluiter, binnenpot 50 mm (conform DIN EN 1253)
- controleput
- beschermdeksel

materiaal

polypropyleen, hoogslagvast
 kader polypropyleen, 150 x 150 mm, rooster roestvrij staal 1.4301, belastingsklasse K 3 (300 kg)

* Via de controleput is de toegang tot stankafsluiter en aansluitstuk voor de afvoer mogelijk.

Afvoercapaciteit volgens DIN EN 1253
 (stuwhoogte: 20 mm)

	Norm	DALLMER
DN 70	0.8 l/s	1.47 l/s
DN 100	1.4 l/s	1.67 l/s

Artikelnummer	Omschrijving	Afmetingen
501110	rooster E 140, 140 x 140 mm	140 x 140 mm

06. November 2020

DALLMER

590053	stankafsluiter-inzet voor 57, 57 AK, 58
--------	---

Artikelnummer	Omschrijving	Afmetingen
590091	compensatiering, zwart voor 54, 55, 57, 58, 61	