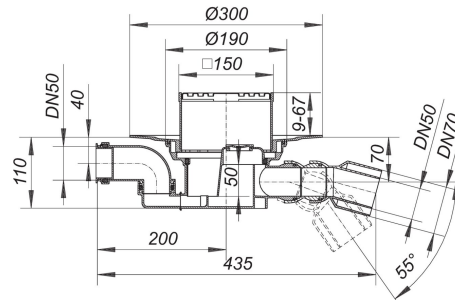


06. November 2020

**DALLMER****vloerafvoer 55 KE, DN 50/DN 70, 150 x 150 mm**

Artikelnummer **551252**  
 GTIN/EAN: 4001636551252  
 Kortingsgroep: 3



conform DIN EN 1253  
 afvoerpijp DN 50/DN 70 zijdelings, met dubbel kogelgewricht, verstelbaar van 0°–155°  
 graden

**uitvoering**

- toevoer DN 50, 180° graden draaibaar
- in hoogte verstelbaar opzetstuk KE 15
- stankafsluiter, binnenpot 50 mm (conform DIN EN 1253)
- controleput\*
- beschermdeksel

**materiaal**

polypropyleen, hoogslagvast  
 kader polypropyleen, 150 x 150 mm, rooster roestvrij staal 1.4301, belastingsklasse K 3  
 (300 kg)

\* Via de controleput is de toegang tot stankafsluiter en aansluitstuk voor de afvoer mogelijk.

Afvoercapaciteit volgens DIN EN 1253  
 (stuwhoogte: 20 mm)

	Norm	DALLMER
DN 50	0.8 l/s	0.96 l/s
DN 70	0.8 l/s	0.87 l/s

06. November 2020

**DALLMER**

Artikelnummer	Omschrijving	Afmetingen
551054	afvoerkolk 55, toevoer DN 50, DN 50/DN 70	DN 50/DN 70
500670	opzetkader K 15, 150 x 150 mm	150 x 150 mm
590015	reinigingsschroefdop voor 54, 55, 57, 57 AK, 58, 71	
501110	rooster E 140, 140 x 140 mm	140 x 140 mm

Artikelnummer	Omschrijving	Afmetingen
790125	aansluitmanchet S-15, EPDM, d:-500-mm	d: 500 mm
790118	aansluitmanchet S-15, PVC-zacht, d:-500-mm	d: 500 mm
560506	afdichtingsset S 15	
590091	compensatiering, zwart voor 54, 55, 57, 58, 61	
562005	opbouwelement 550 DallBit S 15	
560001	opbouwelement 550 met afdichtingsset S 15	
560018	opbouwelement 550 zonder afdichtingsset S 15	
591005	opzetstukverlenging S 15	
591012	opzetstukverlenging S 15, toevoer DN 40	
590015	reinigingsschroefdop voor 54, 55, 57, 57 AK, 58, 71	
590046	stankafsluiter-inzet voor 54, 55	
693006	terugstroomafdichting CeraDrain S 15	