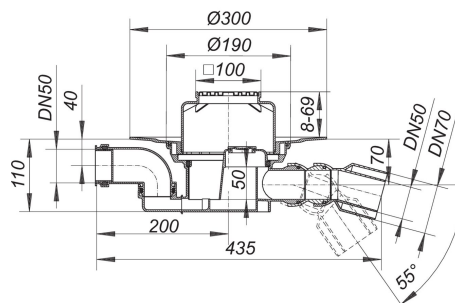


06. November 2020

DALLMER**vloerafvoer 55 E, DN 50/DN 70, 100 x 100 mm**

Artikelnummer **551153**
 GTIN/EAN: 4001636551153
 Kortingsgroep: 3



conform DIN EN 1253
 afvoerpijp DN 50/DN 70 zijdelings, met dubbel kogelgewricht, verstelbaar van 0°–155°
 180 graden

uitvoering

- toevoer DN 50, 180° draaibaar
- in hoogte verstelbaar opzetstuk E 15
- stankafsluiter, binnenpot 50 mm (conform DIN EN 1253)
- controleput*
- beschermdeksel

materiaal

polypropyleen, hoogslagvast
 kader polypropyleen, 100 x 100 mm, rooster roestvrij staal 1.4301, belastingsklasse K 3
 (300 kg)

* Via de controleput is de toegang tot stankafsluiter en aansluitstuk voor de afvoer mogelijk.

Afvoercapaciteit volgens DIN EN 1253
 (stuwhoogte: 20 mm)

| | Norm | DALLMER |
|-------|---------|----------|
| DN 50 | 0.8 l/s | 0.96 l/s |
| DN 70 | 0.8 l/s | 0.87 l/s |

06. November 2020

DALLMER

| Artikelnummer | Omschrijving | Afmetingen |
|---------------|---|--------------|
| 551054 | afvoerkolk 55, toevoer DN 50, DN 50/DN 70 | DN 50/DN 70 |
| 500519 | opzetkader E 15, 100 x 100 mm | 100 x 100 mm |
| 590015 | reinigingsschroefdop voor 54, 55, 57, 57 AK, 58, 71 | |
| 501011 | rooster E 90, 90 x 90 mm | 90 x 90 mm |

| Artikelnummer | Omschrijving | Afmetingen |
|---------------|---|------------|
| 790125 | aansluitmanchet S-15, EPDM, d:-500-mm | d: 500 mm |
| 790118 | aansluitmanchet S-15, PVC-zacht, d:-500-mm | d: 500 mm |
| 560506 | afdichtingsset S 15 | |
| 590091 | compensatiering, zwart voor 54, 55, 57, 58, 61 | |
| 562005 | opbouwelement 550 DallBit S 15 | |
| 560001 | opbouwelement 550 met afdichtingsset S 15 | |
| 560018 | opbouwelement 550 zonder afdichtingsset S 15 | |
| 591005 | opzetstukverlenging S 15 | |
| 591012 | opzetstukverlenging S 15, toevoer DN 40 | |
| 590015 | reinigingsschroefdop voor 54, 55, 57, 57 AK, 58, 71 | |
| 590046 | stankafsluiter-inzet voor 54, 55 | |
| 590022 | terugstroomafdichting S 15 | |