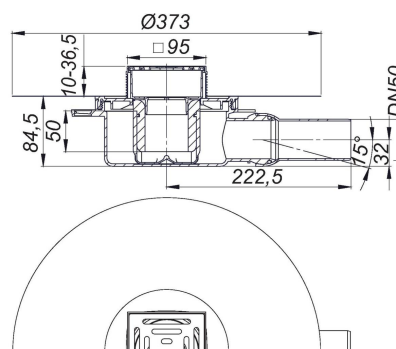
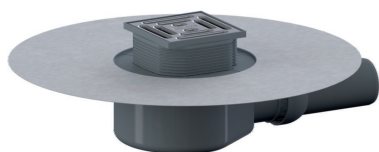


04. Januari 2023

**DALLMER****Vloerafvoer DallDrain Pure OM, DN 50, 100 x 100 mm**

Artikelnummer **517548**  
 GTIN/EAN: 4001636517548  
 Kortingsgroep: 6



conform DIN EN 1253

Vloerafvoer inclusief opzetstuk Pure met rooster van roestvrij staal in kader van kunststof. Afvoerbuï DN 50 zijdelings, met kogelgewricht, verstelbaar van 0-15 graden.

**Uitvoering**

- rooster van roestvrij staal, kader van kunststof
- geïntegreerde dekvloerverankering
- flexibele, klikbare afdichtingsmanchet voor veilige aansluiting op contactafdichtingen conform DIN 18534
- compleet uitneembare, tweedelige stankafsluiter en controleput, binnenpot 50 mm (conform DIN EN 1253)
- beschermdeksel
- opzetstukverlenging inkortbaar voor vloerbekledingen 10-36 mm (incl. lijm)

**Materiaal**

Afvoerkolk en afvoerbuï polypropyleen, hoogslagvast; rooster roestvrij staal 1.4301, belastingsklasse K 3 (300 kg); opzetstukverlenging en kader van ABS

Voorgemonteerde set bestaande uit artikelnr. 517258 + 517210.

Opzetstuk met positioneerhulp zijdelings verstelbaar +/- 2,5 mm.

Kan met contactgeluidsisolatiemat DallDrain (artikelnr. 517326) en montagehulp DallDrain (artikelnr. 517319) worden gebruikt.

| Artikelnummer | Omschrijving                           | Afmetingen   |
|---------------|--|--------------|
| 517197        | Afdichtingsmanchet DallDrain           |              |
| 517258        | Opzetstuk DallDrain Pure, 100 x 100 mm | 100 x 100 mm |
| 517357        | Stankafsluiter DallDrain               |              |

04. Januari 2023

| Artikelnummer | Omschrijving                                      | Afmetingen |
|---------------|---|------------|
| 517326        | Contactgeluidsisolatiemat DallDrain, 380 x 380 mm |            |
| 517319        | Montagehulp DallDrain                             |            |
| 517340        | Montagevoeten DallDrain                           |            |
| 517241        | Opbouwelement DallDrain                           |            |
| 517333        | Vuilopvangzeef DallDrain                          |            |