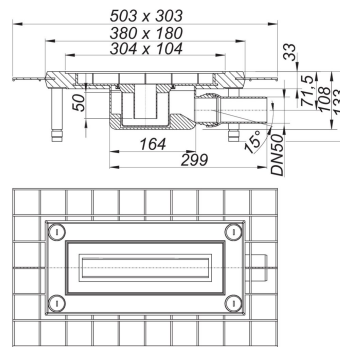
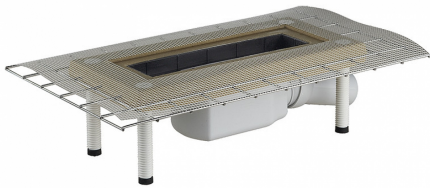


06. November 2020

**DALLMER****afvoerkolk CeraNiveau, DN 50**

Artikelnummer **511003**  
 GTIN/EAN: 4001636511003  
 Kortingsgroep: 5



conform DIN EN 1253

uitvoering:

- polymeerbetonkraag met ingegoten bouwstaal
- glasweefselmat
- geluidsontkoppelende afstelschroeven voor hoogteverstelling
- stankafsluiter en controleput, binnenpot 50 mm
- beschermdeksel

materiaal:

afvoerkolk: ABS

afvoerelement: polypropyleen

afvoerpijp DN 50 zijdelings, met kogelgewricht, verstelbaar van 0-15°, polypropyleen

Afvoercapaciteit volgens DIN EN 1253

(stuwhoogte: 20 mm)

	Norm	DALLMER
DN 50	0.8 l/s	0.8 l/s

Artikelnummer	Omschrijving	Afmetingen
511119	opzetstuk CeraNiveau A 100, roestvrij staal gepolijst, 300 x 100 mm	300 x 100 mm